

IPC4-ARM-WALL

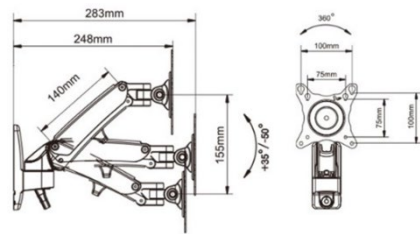
Tipo di montaggio a parete

Codice Prodotto	Capacità di carico	Lunghezza minima e massima	Distanza di elevazione	Aperto	Rotazione orizzontale
IPC4-ARM-WALL-F120	2-7kg	85-285 millimetri	130 millimetri	+50°/-35°	360°
IPC4-ARM-WALL-F150	2-7kg	85-385 millimetri	130 millimetri	+50°/-35°	360°
IPC4-ARM-WALL-M150	3-12kg	100-395 millimetri	155 millimetri	+50°/-35°	360°
IPC4-ARM-WALL-F425	3-12kg	95-380 millimetri	250 millimetri	+85°/-30°	360°

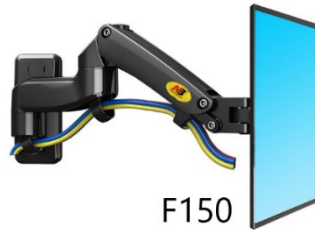
IPC4-ARM-WALL-F120



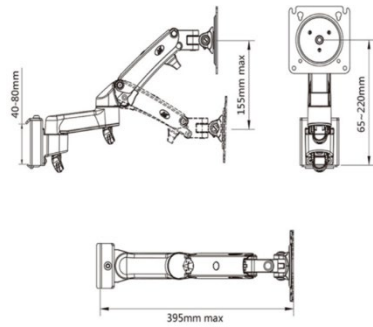
F120



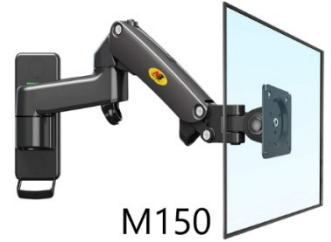
IPC4-ARM-WALL-F150



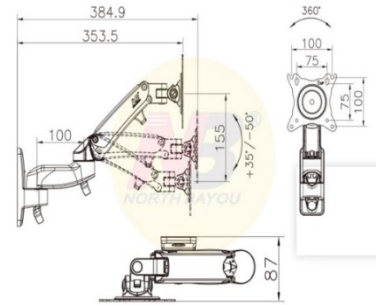
F150



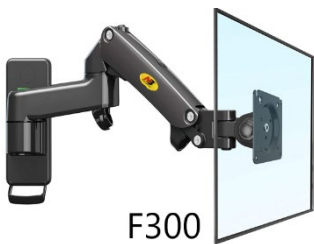
IPC4- ARM-WALL-M150



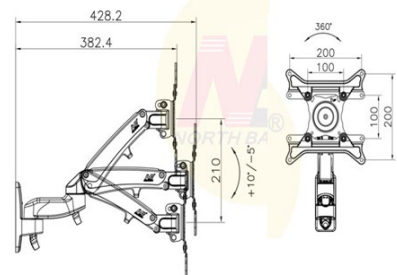
M150



IPC4- ARM-WALL-F300



F300



IPC4-ARM-WALL-F425



F425

